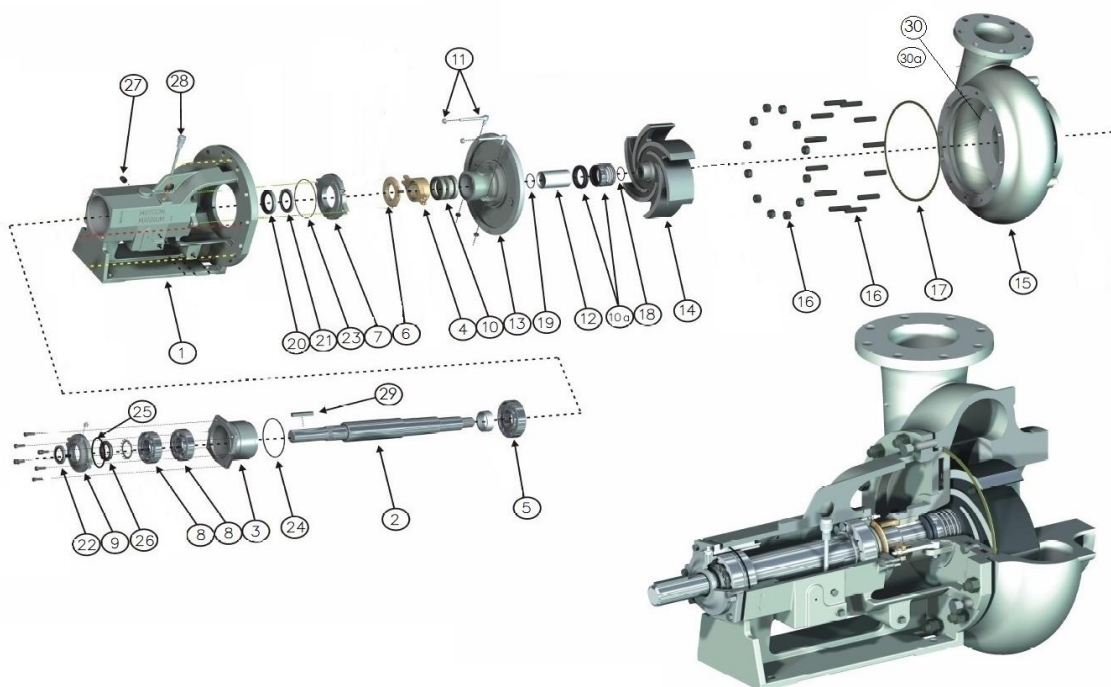


Запасные части к шламовым центробежным насосам серии ГШН-250

Схема насоса серии ГШН-250



Спецификация к составу насоса серии ГШН-250

№ п/п	Наименование детали	ГШН	MCM	Derrick	Mission	Halco	Количество
1	База насоса	ГШН P25OBVH	P25PED	G0006001	20618-12-1	H20618-12-1	1
2	Вал насоса	ГШН P25SHFT	P25SHFT	G0006002	20612-02-33	H20612-02-33	1
3	Корпус заднего подшипника ИШНС P25OBVH	ГШН P25OBVH	P25OBVH	G0006003	20624-01-01	H20624-01-01	1
4	Втулка сальника	ГШН P25PG	P25PG	G0006004	20622A	H20622A	1
5	Подшипник передний	P25IBBRG	P25IBBRG	G0006005	20615-1	H20615-1	1
6	Маслоотражательное кольцо подшипника	ГШН P25SRW	P25SRW	G0006006	22210-1A	H22210-1A	1
7	Крышка переднего подшипника	ГШН P25IBBC	P25IBBC	G0006007	20626A	H20626A	1
8	Подшипник задний	P25OBBRG	P25OBBRG	G0006008	20616-1	H20616-1	2
9	Крышка заднего подшипника	ГШН P25OBBC	P25OBBC	G0006009	20617A	H20617A	1
10	Графитовая набивка	ГШН P25PMSG	P25PMSG	G0006010	8264-24-OBA	H8264-24-OBA	1
-	Тефлоновая набивка	ГШН P25PMST	P25PMST				1
10A	Механическое уплотнение	ГШН P25MS/TT					1
11	Комплект болта сальника	ГШН P25GABA	P25GABA	G0006014	3701A	H3701A	2
12	Втулка вала керамическая	ГШН P25SHSLVC	P25SHSLVC	G0006015	20613-21G-7A	H20613-21G-7A	1
-	Втулка вала стальная	ГШН P25OBBS	P25OBBS	G0006009	20617A	H20617A	1
13	Сальниковая коробка механического уплотнения	ГШН P25SB/MS	P25SB/MS	G0006017	22223-01-30A	H22223-01-30A	1

14	Рабочее колесо 3x2x13	ГШН P25D233MR	P25D233MR	G0006018	19204-XX-30	H19204-XX-30	1
-	Рабочее колесо 6x5x14	ГШН P25D564MR	P25D564MR	G0006022	19121-XX-30	H19121-XX-30	1
-	Рабочее колесо 8x6x14	ГШН P25D684MR 14"	P25D684MR	G0006024	19121-XX-30	H19121-XX-30	1
-	Рабочее колесо 5x6x13	ГШН P25D563MR	P25D563MR				1
15	Корпус насоса 3x2x13	ГШН P25D233H	P25D233H	G0006025	19203-01-30A	H19203-01-30A	1
-	Корпус насоса 6x5x14	ГШН P25D564H	P25D564H	G0006029	19123-01-30A	H19123-01-30A	1
-	Корпус насоса 8x6x14	ГШН P25D684H	P25D684H	G0006031	19117-01-30A	H19117-01-30A	1
-	Корпус насоса 4x5x14	ГШН P25D684H	P25D684H	G0006031	19117-01-30A	H19117-01-30A	1
16	Шпилька и гайка корпуса насоса	ГШН P25HSN	P25HSN	G0006032	3862-76/3932-61	H3862-76/3932-61	12
17	Прокладка корпуса насоса	ГШН P25HG	P25HG	G0006034	10399-46-1	H10399-46-1	1
18	Кольцо уплотнительное рабочего колеса	P25IMS	P25IMS	G0006035	19110-72	H19110-72	1
19	Кольцо уплотнительное втулки вала	P25SSS	P25SSS	G0006036	7496-236	H7496-236	1
20	Уплотнение масляное переднего подшипника	ГШН P25IBBOS	P25IBBOS	G0006034	20620-01	H20620-01	1
21	Защитное уплотнение переднего подшипника	P25IBBES	P25IBBES	G0006039	20620-01	H20620-01	1
22	Уплотнение масляное заднего подшипника	P25OBBOS	P25OBBOS	G0006040	20619-02	H20619-02	1
23	Комплект прокладок опорной части (включает позиции 23,24,25)	ГШН P25PEGK	P25PEGK	G0006041	20625A	H20625A	1
-	Прокладка крышки переднего подшипника	ГШН P25IBBCG	P25IBBCG	G0006042	20652	H20652	1
24	Кольцо уплотнительное корпуса заднего подшипника	ГШН P25IBBCG	P25IBBCG	G0006043	7496-253	H7496-253	1
25	Кольцо уплотнительное крышки заднего подшипника	ГШН P25OBBOS	P25OBBOS	G0006044	7496-26	H7496-26	1
26	Стопорная гайка подшипника	ГШН P25BLNK	P25BLNK	G0006045	6123-4A	H6123-4A	1
27	Сапун	ГШН P25SP	P25SP	G0006108			1
28	Щуп уровня масла	ГШН P25ODS	P25ODS	G0006109			1
29	Шпонка вала	ГШН P25CK	P25CK	G0006110			1
30	Пластина компенсирующая износ 4x3x13	ГШН P25CWP	P25CWP	G0006047			1
-	Пластина компенсирующая износ 5x4x14	ГШН P25CWP	P25CWP	G06048			1
-	Пластина компенсирующая износ 6x5x11	ГШН P25CWP	P25CWP	G0649			1
-	Пластина компенсирующая износ 6x5x14	ГШН P25CWP	P25CWP	G0650			1
-	Пластина компенсирующая износ 6x5x11	ГШН P25CWP	P25CWP	G0651			1
-	Пластина компенсирующая износ 8x6x14	ГШН P25CWP	P25CWP	G0652			1
30A	Прокладка пластины износа	ГШН P25CWP	P25CWP				1